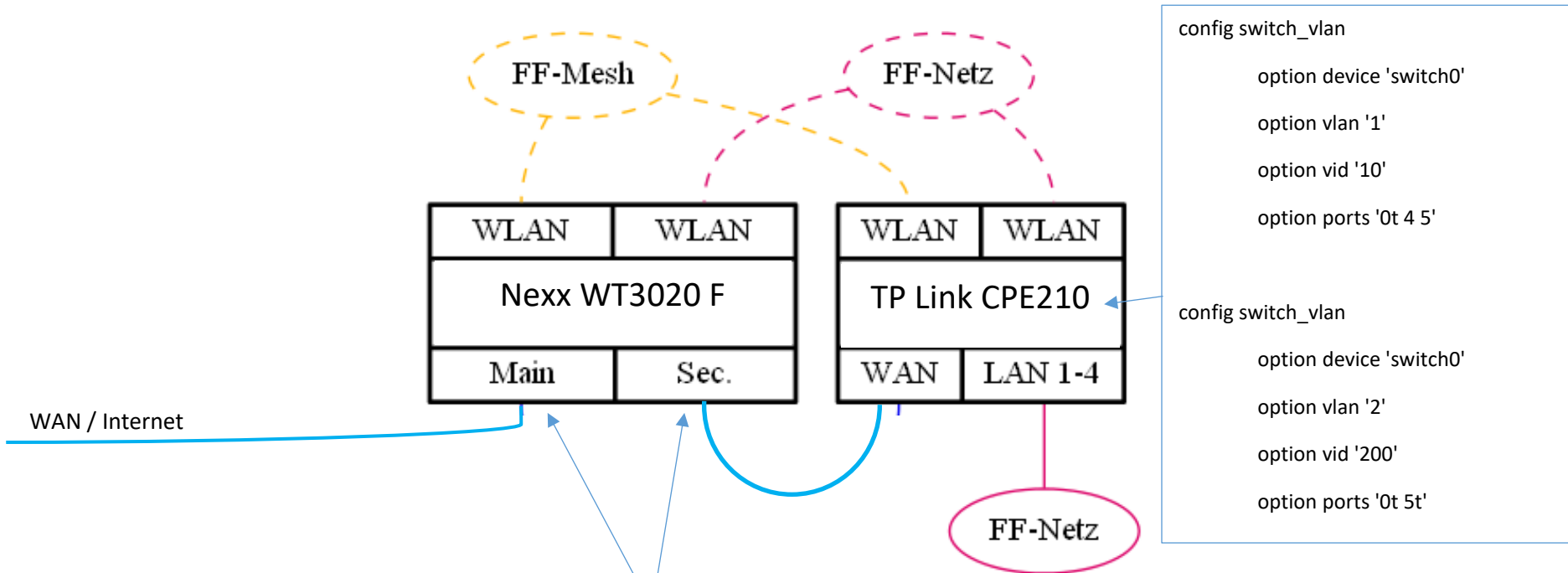


Switch Config:



VLAN 200 ist ebenfalls auf der CPE210 konfiguriert. Hier allerdings auf dem WAN Port.

VLANs auf "switch0" (mt7620)

VLAN ID	CPU (eth0)	LAN 1	LAN 2	LAN 3	LAN 4	WAN
Port-Status:						
	1000baseT Voll-Duplex	1000baseT Voll-Duplex	1000baseT Voll-Duplex	1000baseT Voll-Duplex	100baseT Voll-Duplex	100baseT Voll-Duplex
2	tagged	aus	aus	aus	untagged	untagged
200	tagged	tagged	tagged	tagged	tagged	aus

WAN / WAN6  
LAN - Mesh

